

électrique

moustiquaire



Alutextile®

La moustiquaire électrique concilie un grand confort d'utilisation et une vue totalement dégagée grâce à sa toile noire haute transparence libre de tous profils et traverses.

Elle est destinée à la protection des ouvertures jusqu'à 9 m². La barre finale lestée et les coulisses avec brosse de rétention de toile assurent une excellente tenue au vent.

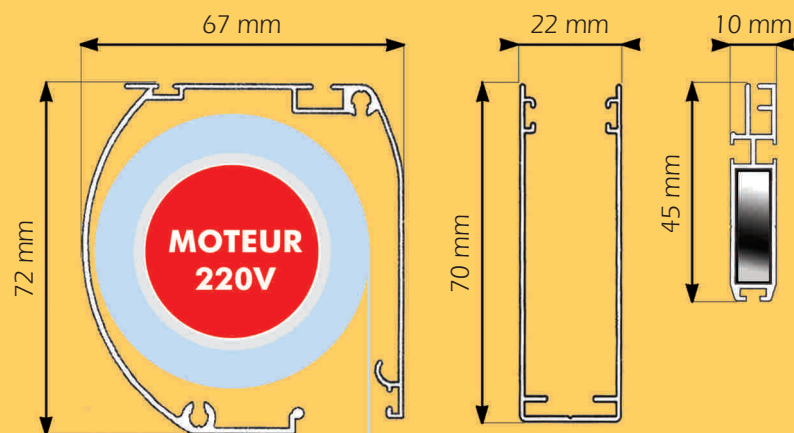
fabriqué



à Mougins

somfy®

spécifications



Modèle à **moteur SOMFY filaire ou radiocommandé RTS** avec caisson compact de profondeur 65 mm.

Dimension maximale : L 3 x H 3 m avec coulisses de 70 x 22 mm dotées d'une brosse anti-vent

finition



Disponible en blanc supplément de prix, la moustiquaire électrique peut recevoir, en option, un thermolaquage au choix parmi toutes les **teintes RAL**