

# store coffre extérieur



**Alutextile**®

Posé à l'extérieur, avant que les rayons du soleil n'atteignent le vitrage, le store-coffre doté d'un tissu ajouré type «screen» offre une excellente protection thermique et solaire.

Dans la version «zip» électrique, la toile est maintenue dans les coulisses par une glissière. L'occultation peut alors être assurée à 100% avec une toile opaque spécifique (Soltis B92). Le store fermé offre également une bonne résistance au vent (jusqu'à 49 km/h).

fabriqué



à Mougins

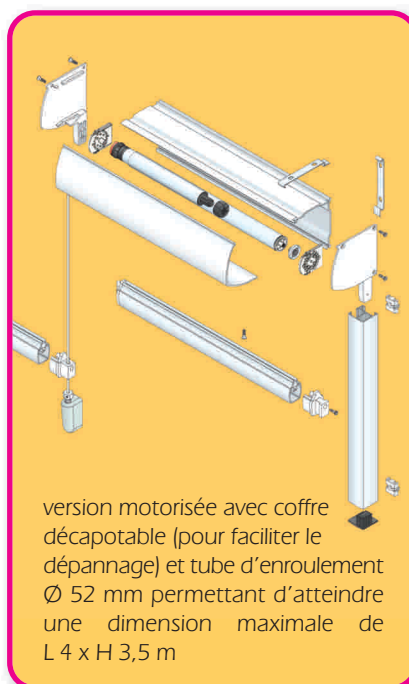
motorisable **somfy**®

## coffre screen



### store-coffre extérieur «screen»

- coffre disponible en 85 ou 100 mm de section
- manoeuvre par treuil et manivelle
- maintien du tissu par câble en acier gainé ou coulisse 30 x 30 mm en aluminium



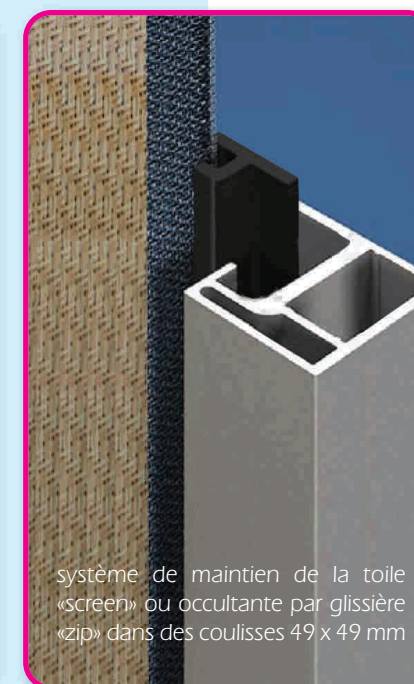
version motorisée avec coffre décapotable (pour faciliter le dépannage) et tube d'enroulement Ø 52 mm permettant d'atteindre une dimension maximale de L 4 x H 3,5 m

## coffre «zip»



### store-coffre extérieur «zip»

- coffre de section 100 mm
- manoeuvre électrique uniquement
- tube d'enroulement Ø 70 mm pour une dimension maximale de L 4 x H 3,5 m



système de maintien de la toile «screen» ou occultante par glissière «zip» dans des coulisses 49 x 49 mm