

store plissé



 Alutextile®

Ses plis de 20 mm en font le store d'intérieur le plus compact et le plus léger : il peut être posé verticalement devant une fenêtre ou horizontalement sous une verrière.

Opaque ou tamisant, le tissu plissé est disponible en finition classique (en «Z») ou Duette® (structure alvéolaire).

fabriqué



en France

motorisable **somfy**®

2 types de tissu

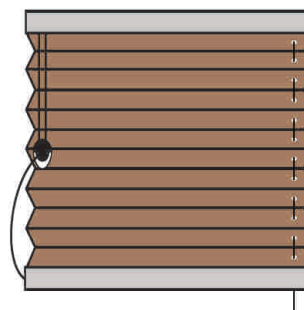


store plissé classique
(plis en «Z») avec ou sans face extérieure métallisée)



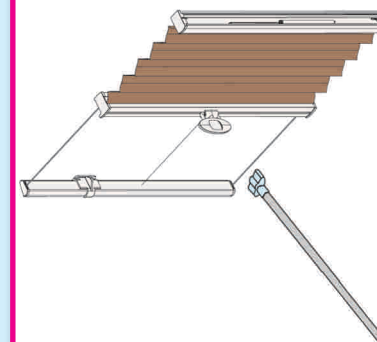
store plissé Duette®
(structure alvéolaire avec lame d'air isolante entre 2 plis)

implantation



implantation verticale
(L 2 x H 2 m maxi)

Le tirage se fait par cordon avec frein pour arrêter le store à la hauteur voulue. Le guidage latéral (en option) supprime le ballant du store posé sur un ouvrant.



implantation horizontale
(L 1,5 x Avancée 3,2 m maxi)

La pose sous verrière se fait grâce à des câbles tendus en acier. La barre finale freinée permet un déploiement facile et précis du store.